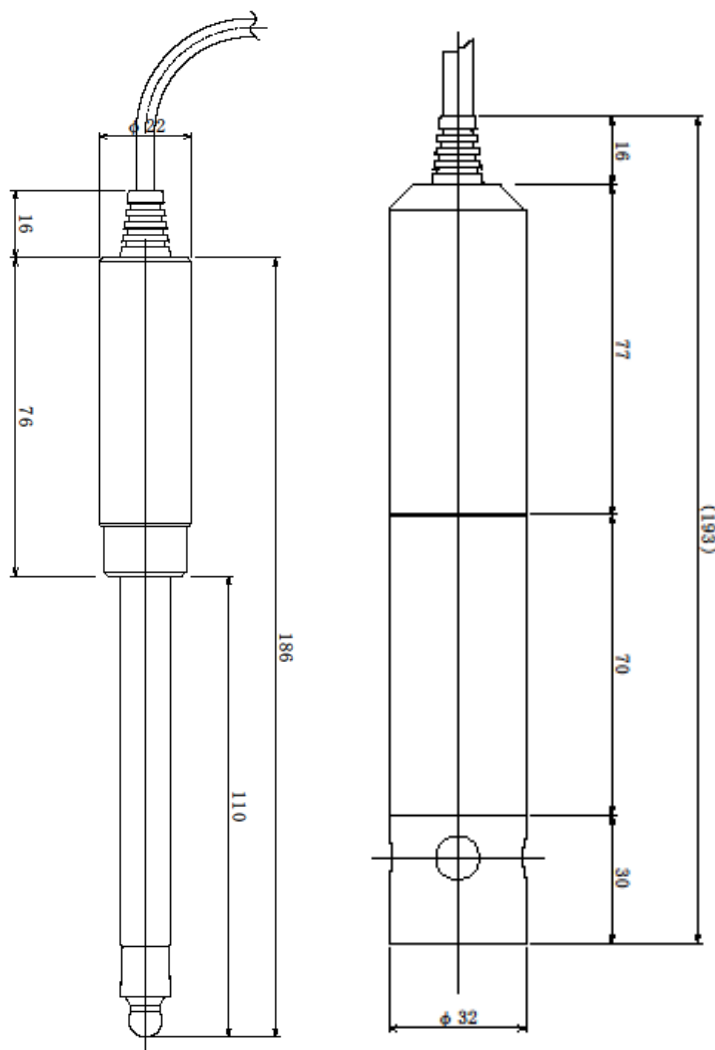


# プリアンプ内蔵型 pH センサ



## 仕様一覧

センサ機能	JIS Z8805 規格に準ずる
キャップ	ABS 樹脂アンプ内蔵部位
ボディ	Pb フリーガラス
液 絡	スリーブ又はセラミック
感応膜 (pH)	汎用タイプ・低温用タイプ 耐フッ酸用タイプ
用 途	採取型・浸漬型・投込型
電池種類	LR44 ×2 個使用
電池寿命	約 1 年～ (使用条件による)
電池交換	不可
ケーブル	φ5 特殊低雑音コード
条 長	指定による
投込み型材質	AB 樹脂+PVC 透明
ブッシュ	NBR 黒
内部液	補充または無補充
端 末	指定方法による
温度素子	内蔵型 指定による。 ナシ タイプ 選択
防 水	完全防水仕様
使用温度範囲	0℃ ～50℃ (投込み) 浸漬型 高温用あり 採取型 0℃～100℃
測定精度	±0.01pH(弊社基準器にて) 接続計器により変動
pH 測定範囲	0～14pH



\*その他、詳細につきましては、別途お問い合わせください。